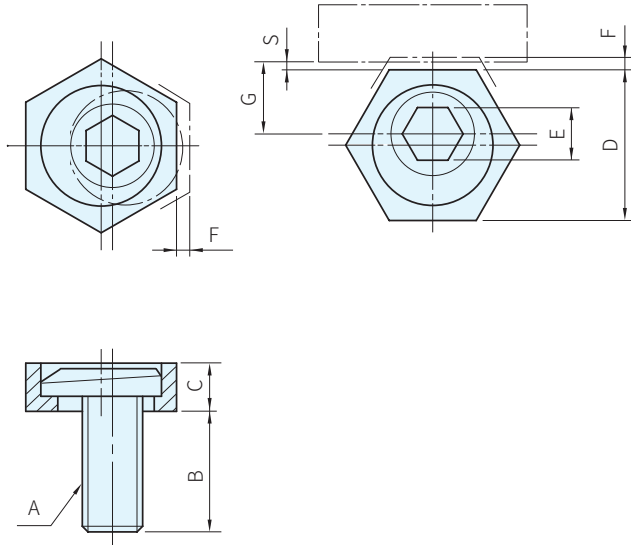


RoHS



本體	偏心螺絲
材質	材質
銅	鋼



品號	A	B	C	D	E	F	S	G	夾持力 KN	起始扭力 Nm	質量 g	庫存
23270.0104	M4	9.6	2.8	7.93	3	0.75	0.23	3.8	0.9	2.5	2	・
23270.0106	M6	11.2	4.8	15.86	4	1.0	0.4	7.8	3.4	10.0	10	・
23270.0108	M8	15.0			5	1.0	0.4	10.2	3.9	18.0	18	・
23270.0110	M10	19.0	6.3	20.6	7	1.3	0.53	10.2	7.0	26.0	27	・
23270.0112	M12	22.8	9.5		8	2.0	1.0	12.7	9.0	75.0	53	・
23270.0116	M16	28.5	12.7	30.13	12	2.5	1.2	15.0	12.0	120.0	103	・

SP. 特長

- ・ 低夾具高度，高夾持力
- ・ 本體銅材，不傷工件但夾持力足

訂貨： 交期：
23270.0104

WA. 注意

- ・ 1KN=101.972kgf

EX. 使用例

